



PromVodSnab.ru

+7(812)642-40-02, +7 800-600-59-90

info@promvodsnab.ru



РМС/РМС/РНМ

**Интеллектуальный насос,
оснащенный постоянными
магнитами и частотным
приводом**

**Руководство по
монтажу и
эксплуатации**

Содержание

1. Обзор линейки продуктов	1
2. Предупреждение	1
3. Применение и ограничения	1
4. Идентификация продукции	2
4.1 Табличка насоса	
4.2 Инструкции по управлению панели инвертора	
4.3 Коды ошибок инвертора	
5. Установка и подключение	3
5.1 Установка насоса	
5.2 Трубное соединение	
6 .Электрическое подключение	5
6.1 Предупреждение	
6.2 Удлинение силового кабеля	
6.3 Электрическое подключение	
6.4 Другие замечания	
7 .Запуск насосов серии РМ	7
8 .Технические данные	7
9 .Размеры насоса	8
10. Техническое обслуживание	10
11.Поиск ошибок и их решение	11

1. Обзор линейки продуктов

Это руководство является инструкцией по установке и эксплуатации насосов с интеллектуальной системой повышения давления с постоянными магнитами серии PM.

2. Предупреждение

Перед установкой и эксплуатацией прочтите руководство по обслуживанию. При использовании продукта пользователь должен заранее иметь знания и опыт работы с продуктом. Электрическое подключение должно выполняться профессионалом с лицензией электрика в соответствии с действующими местными нормами и стандартами безопасности.



- * Перед работой необходимо надежное заземление
- * Запрещается прикасаться к насосу, когда он находится под напряжением
- * Во избежание поражения электрическим током убедитесь, что выключатель питания находится в положении «ВЫКЛ», или выньте вилку из розетки перед обслуживанием и очисткой
- * При эксплуатации насоса не снимайте и не открывайте защитное устройство
- * Во избежание перегрузки насоса насос должен эксплуатироваться в пределах предписанных условий
- * Запрещается работать всухую без жидкости внутри насоса, избегайте повреждения механического уплотнения насоса, подшипника скольжения

3. Применение и ограничения

3.1 Жидкости

Насос представляет собой интеллектуальную горизонтальную центробежную насосную систему, подходящую для перекачки чистой, жидкой и негорючей жидкости. Подаваемая жидкость не должна содержать твердых частиц или волокнистых компонентов, которые могут вызвать механическое или химическое повреждение насоса.



Предупреждение: не перекачивать взрывоопасные, горючие и токсичные жидкости.



3.2 Области применения

- Коммерческие здания
- Системы очистки воды
- Сельское хозяйство

3.3 Ограничения

- Чистая вода, объем твердых частиц менее 0,1%, размер менее 0,2 мм;
- Температура воды: от 0°C до 70°C
- Диапазон температуры окружающей среды: от 0°C до 40°C
- Уровень pH: 6,5~8,5;
- Относительная влажность: макс. 85%

4. Идентификация продукции

4.1 Табличка насоса



TESK Интеллектуальный насос, оснащенный постоянными магнитами и частотным	
Модель : PMCS-40	
Номинальная мощность: 1100 Вт	Ном. напор: 40 м
Макс. скорость: 5000 об/мин	Ном. расход: 5 м ³ /ч
Напряжение АС-220В±20%	Частота: 50/60 Гц
Макс. ток: 9,7 А	Степень защиты: IPX4
Класс изоляции: F	Серийный номер:...

4.2 Инструкции по управлению панели инвертора



	Включение и отключение насоса
	кнопки регулировки производительности насоса «ВВЕРХ» и «ВНИЗ»
	Ошибка давления на выходе
	Защита от перегрева
	Ошибка по утечке воды
	Wifi
	Ошибка по нехватке воды
	Индикатор давления воды
	Защита от скачков напряжения
	Звук отключен

4.3 Коды ошибок инвертора

Дисплей показывает код ошибки, когда она появляется. Если две или более ошибки произошли одновременно, коды будут отображаться попеременно каждые 2 секунды. Расшифровка кода ошибок представлена ниже:

Код ошибки	Описание
E1	«Сухой ход»
E2	Утечки (частые пуски насосов)
E3	Ротор заблокирован
E4	Неисправность электродвигателя
E6	Неисправность управляющего датчика давления на выходе
E8	Неисправность частотного привода
E11	Низкое качество электросети
E12	Перегрев платы частотного привода
E13	Перегрев электродвигателя
E15	Неправильная настройка давления
E17	Нарушение коммуникации панели и главной платы привода
E18	Пропажа фазы электропитания
E32	Сбой при сохранении настроек
E33	Сбой при опросе системы

Рекомендации по настройке давления:

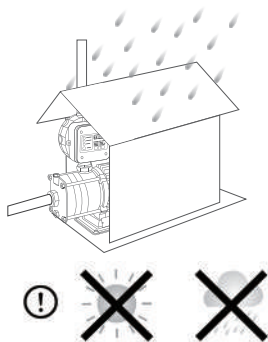
Количество этажей	1	2	3	4	5	6
Начальное давление (кг/см ²)	1.5	1.5	1.5	1.5	1.8	2.1
Рекоменд. давление (кг/см ²)	2.5	2.5	2.5	2.5	2.8	3.1

5. Установка и подключение

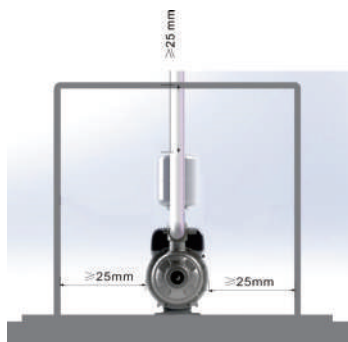
Перед установкой водяного насоса проверьте, соответствуют ли модель и запасные части насоса Вашему заказу.

5.1 Установка насоса

Во избежание нагревания насоса прямыми солнечными лучами, установите насос в вентилируемом помещении.

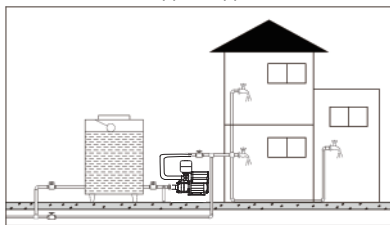


Насос должен быть установлен в удобном для обслуживания месте. Оптимальная установка насоса изображена на рисунке.



5.2 Трубное соединение

5.2.1 Рекомендуется установить запорные клапаны с обеих сторон насоса, чтобы система не осушалась во время технического обслуживания насоса. Если насос установлен выше уровня жидкости, необходимо установить клапан на всасывающей трубе ниже уровня жидкости. Правильный размер трубы следует выбирать в соответствии с входным давлением насоса.



Примеры установки: 1. Непрямая подача из бака



2. Подача в накопительный бак на крышу

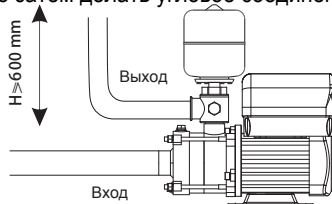
5.2.2 Когда температура окружающей среды ниже 4°C , насос и трубопровод легко замерзают, что приводит к разрыву корпуса насоса и трубопровода. Когда насос не работает в течение длительного времени, пользователям необходимо открыть сливной винт и слить воду из корпуса насоса, после затянуть сливные винты.



5.2.3 Никогда не нагружайте трубопроводы насоса, чтобы насос не деформировался. При установке впускной трубы не допускайте образования воздушного мешка.



5.2.4 Выходной патрубок насоса находится выше входного патрубка. Следует отступить 600 мм и только затем делать угловое соединение.



6. Электрическое подключение

Предупреждение о безопасности:

Выполните электрическое подключение в соответствии с местными правилами и нормами.

Убедитесь, что напряжение питания и частота соответствуют значениям, указанным на заводской табличке



6.1 Предупреждение: Перед обслуживанием насоса убедитесь, что питание отключено. И убедитесь, что переключатель питания случайно не включен.

6.1. Силовой кабель

Для насоса должно быть правильно подобрано устройство защиты от утечек (30мА, тип АС), а вилка должна иметь надежное заземление.



6.2 Удлинение силового кабеля и защита насоса

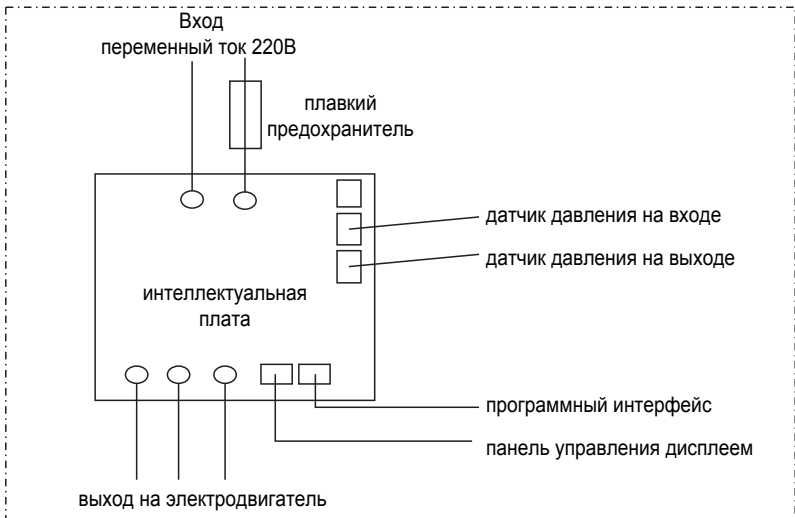
Чтобы удлинить кабель питания, используйте таблицу:

Модель	Протяженность кабеля			Вид защиты 1	Вид защиты 2
	До 50м	50-100м	100-150м	Плавкая вставка* А	Дифференц. автоматич. выключатель 6кА, 30мА тип АС
РМС 4-30	1,5 мм ²	2,5 мм ²	2,5 мм ²	10	C10
PMS 4-30	1,5 мм ²	2,5 мм ²	2,5 мм ²	10	C10
РМС 5-40	1,5 мм ²	2,5 мм ²	2,5 мм ²	10	C10
РМС 12-40	2,5 мм ²	4,0 мм ²	6,0 мм ²	30	C16
PMS 8-50	2,5 мм ²	4,0 мм ²	6,0 мм ²	30	C16
PHM 4-20	1,5 мм ²	2,5 мм ²	2,5 мм ²	10	C6
PHM 5-40	1,5 мм ²	2,5 мм ²	2,5 мм ²	10	C10

* - в дополнение к предохранителю рекомендуется установка УЗО (30мА)

6.3 Электрическое подключение

Серия РМ оснащена кабелем, вилкой и инвертором, и пользователи могут напрямую подключать и использовать насос.



6.4 Другие примечания

6.4.1 При транспортировке и установке насоса категорически запрещается брать за шнур питания, избегайте утечки электричества и поражения током из-за повреждения шнура питания.

6.4.2 Когда насос работает, вы должны отключить питание, если хотите отрегулировать положение насоса или прикоснуться к насосу.

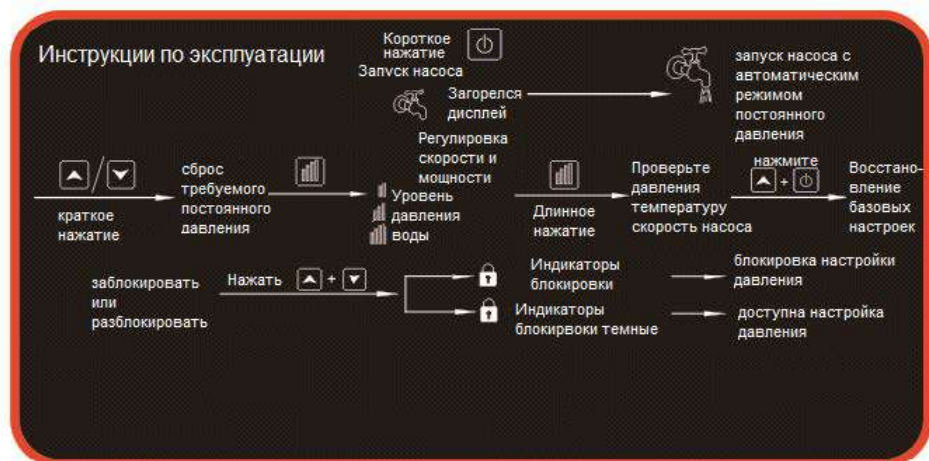


7. Запуск насоса серии РМ

При первом использовании центробежного насоса пользователи должны заполнить полость насоса водой для выпуска воздуха.

Запрещается работать всухую без воды внутри, избегайте повреждения механического уплотнения насоса, подшипника скольжения.

1. Закройте запорный клапан на стороне нагнетания насоса.
2. Перед запуском полностью откройте запорный клапан на всасывающей трубе.
3. Выньте резьбовую пробку вентиляционного отверстия.
4. Полностью заполните корпус насоса и всасывающую трубу жидкостью, пока жидкость не будет непрерывно вытекать из резьбовой пробки для удаления воздуха.
5. Затяните резьбовую пробку вентиляционного отверстия.
6. Кратковременно нажмите на панели преобразователя кнопку START, чтобы запустить насос. Проверьте направление вращения двигателя
7. Запустите насос и медленно откройте запорный клапан нагнетания, когда насос работает



Табличка на лицевой панели насоса

Настройка "Требуемое постоянное давление" - это давление, при котором происходит отключение насоса.

Смена настройки "Давление включения насоса":

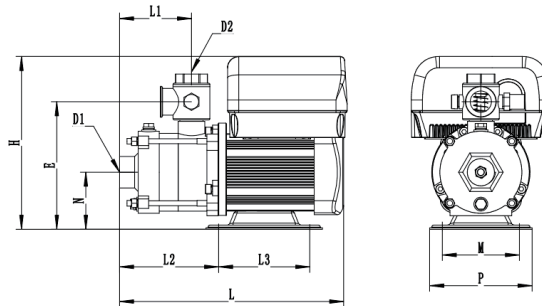
1. нажмите и удерживайте кнопку "Включение и отключение насоса" в течение трех секунд - в правом верхнем углу начнет моргать символы "YU21"
2. ещё раз коротко нажмите кнопку "Включение и отключение насоса", в правом верхнем углу появится значение давления включения.
3. кнопками "Вверх" или "Вниз" установите нужное давление
4. нажмите и долго удерживайте кнопку "Включение и отключение насоса" до момента возврата в начальное меню. Настройка закончена.

8. Технические данные

Модель	Диапазон мощности (Вт)	Напряжение (В)	Частота (Гц)	Скорость вращ. (об/мин)	Трубное присоед.	Макс. напор (м)	Ном. напор (м)	Макс. расход (м ³ /ч)	Ном. расход (м ³ /ч)
PM-C4-30	100-900	220±20%	50/60	4000	G1¼/G1	50	30	8	4
PM-C5-40	100-1200	220±20%	50/60	5000	G1¼/G1	80	40	10	5
PM-C12-40	400-2200	220±20%	50/60	4500	G2/ G2	60	50	18	10
PM-S4-30	100-1200	220±20%	50/60	5000	G1¼/G1	50	30	8	4
PM-S8-50	400-2200	220±20%	50/60	4500	G1½/ G1¼	60	50	12	8
PHM4-20	100-550	220±20%	50/60	4200	G1/ G1	35	20	6	4
PHM5-40	100-1100	220±20%	50/60	4200	G1¼/G1	80	40	8	5

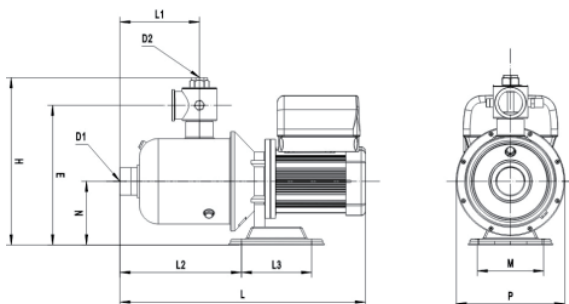
9. Размеры насоса

серия PM-S



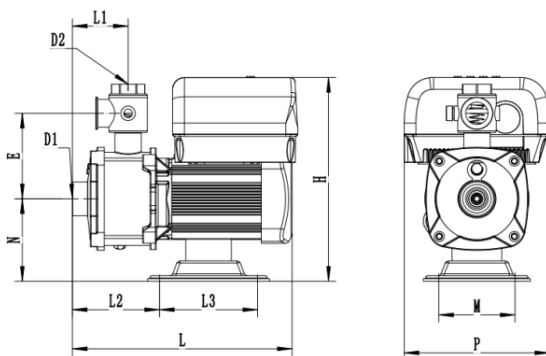
Модель	D1	D2	N	E	L1	L2	L3	L	H	P	M	Масса
												кг
PM-S4-30	G1¼	G1	82	182	107	135.5	134	324	250	146	104	11
PM-S8-50	G1½	G1¼	117	255	137	181	179	408	303	190	157	25

серия PM-C



Модель	D1	D2	N	E	L1	L2	L3	L	H	P	M	Масса
												кг
PM-C4-30	G1¼	G1	113.5	247	120.5	168	134	405	283	193	108	13
PM-C5-40	G1¼	G1	113.5	247	128.5	172	134	405	283	193		13
PM-C12-40	G2	G2	141	328.5	195	287.5	166	595	350	234	157	28

серия PNM



Модель	D1	D2	N	E	L1	L2	L3	L	H	P	M	Масса
												кг
PNM4-20	G1	G1	112	116	76	119	134	303	277	198.5	104	10
PNM5-40	G1¼	G1	112	116	76	119	134	303	277	198.5		11

10. Техническое обслуживание

10.1 Внутренние части водяного насоса не требуют технического обслуживания. Подшипник двигателя смазывается на весь срок службы и не требует технического обслуживания. Двигатель должен содержаться в чистоте, чтобы обеспечить его достаточное охлаждение. Если в месте установки много пыли, насос необходимо регулярно чистить и осматривать. При очистке учитывайте уровень защиты корпуса двигателя.

Если водяной насос не будет работать в течение длительного времени, промойте водяной насос чистой водой, чтобы предотвратить появление ржавчины и образования отложений в насосе, прежде чем он выйдет из эксплуатации. Используйте уксусную кислоту для удаления возможной накипи в полости насоса.

10.2 Если нет необходимости использовать водяной насос в холодное время года, слейте жидкость в насосе, чтобы предотвратить повреждение от замерзания.

11. Поиск ошибок и их решение

Описание ошибки	Возможная проблема	Способ решения	Примечание
Электромотор не запускается	а) ошибка источника питания	а) проверить источник питания	
	б) Перегорел предохранитель	б) заменить предохранитель	
	в) Защита двигателя от перегрева (ошибка E13)	в) После охлаждения насос автоматически запускается	
	г) Двигатель поврежден	г) Обратиться в сервис	
	д) Давление воды выше, чем начальное давление	д) Насос автоматически запускается, когда давление упадет до начального значения	
	е) Ошибка драйвера	е) Обратиться в сервис	
	ж) Вилка кабеля двигателя не вставлена или кабель ослаблен (ошибка E4).	ж) Проверьте подключение насоса	
	з) Низкий уровень воды	з) Каждые 30 минут запускать насос заново. Когда появится вода, насос включится автоматически	
	и) датчик давления на входе поврежден (индикация E5)	и) Замените датчик давления на входе проверьте его подключение	
	к) Датчик давления на выходе поврежден (индикация E6)	к) Замените датчик давления на выходе проверьте его подключение	
	л) когда рабочий диапазон напряжения превышает, двигатель будет остановлен	л) Отрегулируйте напряжение, затем перезапустите насос.	
	м) Двигатель заглох (отображение E3)	м) Проверьте, не застрял ли в насосе инородный предмет	
	н) Ошибка привода (отображение E8)	н) Нажмите и удерживайте кнопку установки, чтобы переключить ручной/автоматический режим. Замените если не помогло	
о) Ошибка перегрева платы привода (отображение E12)	о) Насос остановится и автоматически устранил неполадки после охлаждения		

Неравномерная подача воды	а) Впускной патрубок слишком мал	а) Увеличить впускной патрубок	
	б) На входе насоса недостаточно воды	б) Увеличить подачу воды в системе	
	в) Уровень воды слишком низкий	в) Поднимите уровень жидкости	
	г) Часть напорной трубы забивается примесями	г) Проверить и прочистить	
Насос работает, но воды мало и давление недостаточное	а) Направление вращения насоса неправильное	а) Проверьте направление вращения двигателя	
	б) Впускная труба, фильтр, нижний клапан или корпус насоса забиты	б) Очистите трубу, нижний клапан, фильтр или корпус насоса	
	в) Низкое напряжение двигателя или провод слишком длинный	в) Проверьте напряжение на конце двигателя, увеличьте сечение провода	
	г) Неправильный выбор модели	г) Выберите подходящую модель	
	д) Износ рабочего колеса	д) Замените рабочее колесо	
	е) Течь механического уплотнения	е) Замените механическое уплотнение	
	ж) Течь выпускной трубы	ж) Отремонтировать выпускную трубу	
Насос работает, но воды нет	а) Корпус насоса не полностью заполнен водой	а) Откройте винт, удалите воздух из камеры насоса и впускной трубы	
	б) Повреждение рабочего колеса	б) Замените рабочее колесо	
	в) Уровень воды ниже нижнего клапана	в) Отрегулируйте впускную трубу, чтобы нижний клапан погрузился в воду	
	г) Попадание воздуха в напорную трубу	г) Проверьте герметичность соединения	
	д) Впускной патрубок забит	д) Прочистите патрубок	
Насос имеет вибрацию и шум	а) Течь впускного патрубка	а) Проверьте герметичность входного патрубка подачи воды	
	б) Патрубок подачи воды слишком мал, либо забит	б) Увеличить входной патрубок либо прочистить его	
	в) Завоздушивание насоса или входного патрубка	в) Удалить воздух из насоса или входного патрубка	
	г) Механическое уплотнение износилось	г) Заменить уплотнение	
	д) Основание насоса не закреплено	д) Прочно зафиксировать основание насоса	
Насос часто запускается	а) Слишком маленький расход воды	а) Увеличить расход воды потребителя	
	б) утечка на выпускной трубе или капание крана (ошибка E2)	б) Проверьте водопроводную трубу и затяните или замените кран	

Содержание меню	Код меню	Значение по умолчанию	Сброс до заводских настроек	Пояснение
Версия	C,V,A,U	-	Нет	Не редактируется, только просмотр.
Давление включения насоса	-	В зависимости от модели	Возможен	При снижении давления ниже данного значения, насос включается. Настройка может быть изменена оператором. По умолчанию это значение составляет 80% от значения поддерживаемого давления.
Наработка	-	0	Невозможен	Не редактируется, только просмотр.
Остановка при бросках давления	P	0.1	Невозможен	С увеличением настройки насос будет чаще останавливаться.
Время обнаружения события для остановки	t	10	Невозможен	Со снижением настройки насос будет чаще останавливаться.
Скорость остановки при команде на отключение	S	5	Невозможен	Не рекомендуется изменять данный параметр. Чем меньше значение, тем менее нагружен процесс остановки. С увеличением параметра, характер торможения более резок.
Выбор режима цикла	N	0	Невозможен	2 - режима цикла, 0 - режим поддержания давления.
Проверка аварии по «сухому ходу»	F1	9.9	Возможен	При фактическом значении давления выше данной настройки, защита по «сухому ходу» неактивна.
Мощность при «сухом ходе»	F2	В зависимости от модели	Возможен	Остановка насоса осуществляется при мощности менее 10Вт.
Максимальная частота при недостатке воды	F3	В зависимости от модели	Возможен	Частота определяется настройкой * 100 об./мин., При недостатке воды на входе, частота будет снижена.
Снижение мощности при недостатке воды	F4	В зависимости от модели	Возможен	При недостатке воды и ограничении частоты (см. параметр F3) мощность ограничивается уставкой F4.
Контроль протечки	F5	0	Возможен	Контроль протечки активен: 1; контроль утечки выключен: 0. 1
Возможность отключения насоса при отслеживании потребляемой мощности	F6	1	Возможен	Контроль мощности для защиты насоса: 1, не отслеживать мощность: 0.

Содержание меню	Код меню	Значение по умолчанию	Сброс до заводских настроек	Пояснение
Время перезапуска насоса после аварийного останова по «сухому ходу».	H	2.0	Возможен	Единица измерения: час.
Номер в сети	L	0	Невозможен	В случае, если настроено подключение по сети, настройка «0» невозможна. Номера частотных приводов в одной сети не могут повторяться.
Китайский язык	C	1	Невозможен	0 - не отображать китайский язык, 1 – отображать китайский язык
Интервал отключения для защиты от антиобледенения.	A	6.0	Возможен	Время (часы) между отключением и включением для защиты от обмерзания насоса.
Продолжительность работы при защите от обледенения	b	2	Возможен	Единица измерения: минуты.
Тип частотного привода	d	В зависимости от модели	Невозможен	Доступен только для просмотра.
Время работы насоса	h	360	Возможен	Продолжительность работы насоса при выравнивании наработке. Насосы работают в режиме ведущий-ведомый.

Модель	Давление включения, бар			Давление выключения (Требуемое давление), бар		
	Минимум	Максимум	Настройка по умолчанию	Минимум	Максимум	Настройка по умолчанию
PMC4-30	0.4	4	2.4	0.5	5	3
PMC5-40		6.4	3.2		8	4
PMC12-40		4.8	3.2		6	4
PMS4-30		4	2.4		5	3
PMS8-50		4.8	3.2		6	4